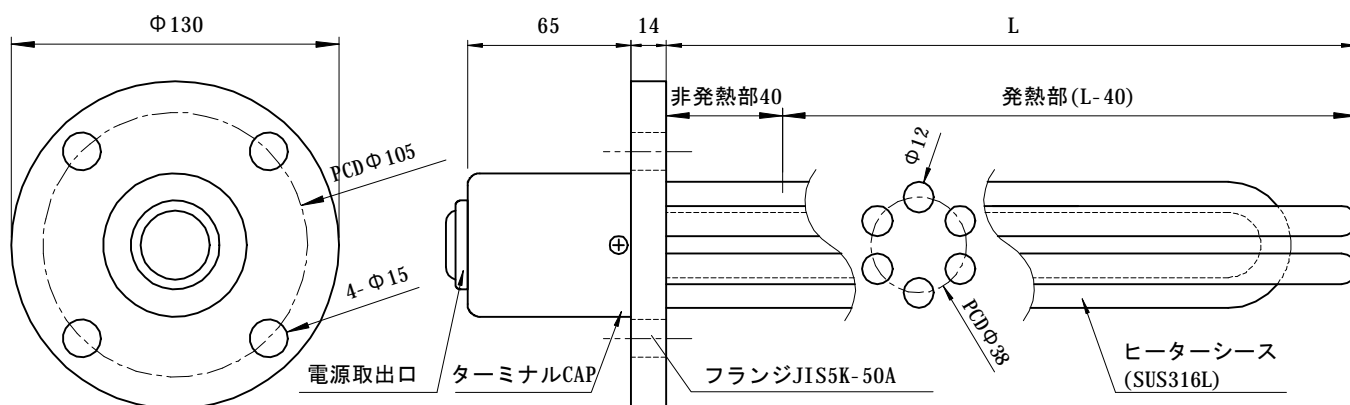


液体加熱用フランジヒーター DWF型, DOF型



□部相数 例 DWF-01-1P-150L

用途	型式	相数 (P)	電圧 (V)	容量 (KW)	L (mm)
水 用	DWP-01-□-L	1P 3P	200	1	150
	DWP-02-□-L	1P 3P	200	2	185
	DWP-03-□-L	1P 3P	200	3	215
	DWP-04-□-L	1P 3P	200	4	285
	DWP-05-□-L	1P 3P	200	5	335
	DWP-06-□-L	1P 3P	200	6	385
	DWP-010-□-L	1P 3P	200	10	635
	DWP-012-□-L	1P 3P	200	12	735
	DWP-015-□-L	1P 3P	200	15	850

□部相数 例 DOF-01-1P-250L

用途	型式	相数 (P)	電圧 (V)	容量 (KW)	L (mm)
油 用	DOP-01-□-L	1P 3P	200	1	250
	DOP-02-□-L	1P 3P	200	2	350
	DOP-03-□-L	1P 3P	200	3	500
	DOP-04-□-L	1P 3P	200	4	650
	DOP-05-□-L	1P 3P	200	5	770